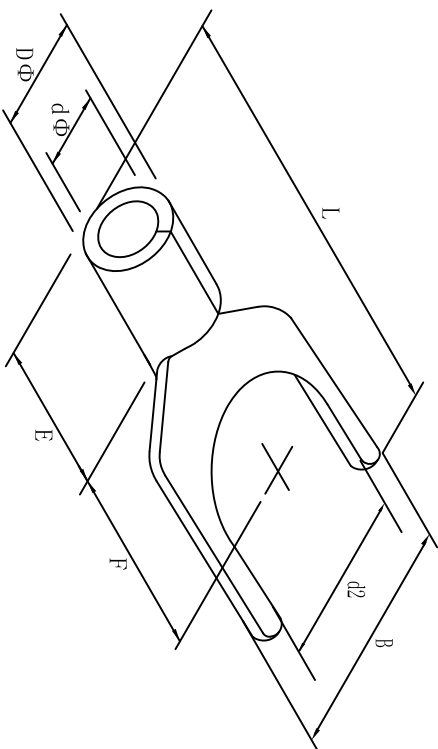


料号 material No.	品名 Parts Name	型号 Part NO.	螺栓口直径 screw dia. d2∅	Dimensions(mm)							美制螺栓号 USA screw
40-SNBL5.5-6	叉形裸端头 (TU型)	SNBL5.5-6	6.4	B	L±1.5	F	E	D∅	d∅	1/4	
				12.0	25.5	12.0	6.8	5.6	3.4	1/4	



导线截面: 4.0-6.0mm² (美国线规12-10)
 最大电流: I_{max}=48A
 材 质: 紫铜镀锡
 材料厚度: 1.0mm
 公差: ±0.5mm



DIMENSION	TOLERANCES	A	NEW PART	REVISION RECORD	DATE
0.0	±0.5	A			2022/10/25
0.00					
PRIST ANGLE PROJ					

DWG. BY	<i>lin liang</i>	UNIT	mm
CHK. BY	<i>qullivan</i>	REV.	A
APP. BY	<i>wang zhiqian</i>	DWG. NO.	HIMA/QR-JZ-40-SNBL5.5-6



苏州惠华电子科技有限公司

未经许可不得修改和复印
 该知识产权属于技术质量部