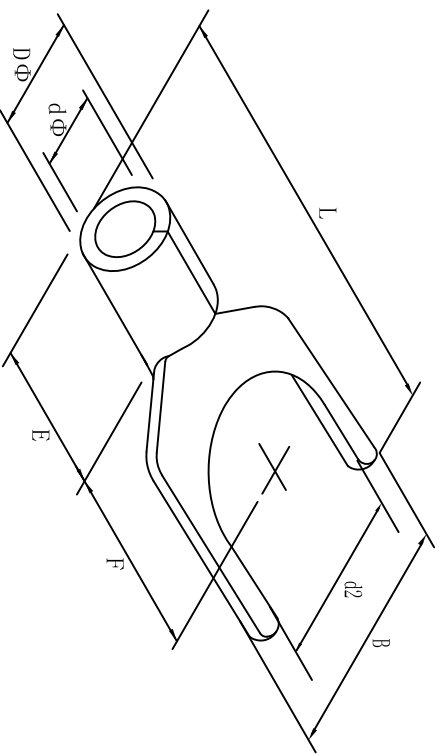


料号 material No.	品名 Parts Name	型号 Part NO.	螺检口直径 screw dia. d2ø	Dimensions(mm)						美制螺检号 USA screw
40-SNB3.5-6	叉形裸端头 (TU型)	SNB3.5-6	6.4	B	L±1.5	F	E	Dφ	dφ	1/4
				12.0	21.5	12.1	6.0	5.0	3.0	



导线截面: 2.5-4.0mm² (美国线规14-12)
 最大电流: I_{max}=37A
 材 质: 紫铜镀锡
 材料厚度: 1.0mm
 公差: ±0.5mm



DIMENSION	TOLERANCES									DWG. BY	UNIT	
0.0 0.00	±0.5									<i>liu liang</i>	mm	
FRIST ANGLE PROJ		A	NEW PART	REVISION RECORD	<i>oullivan</i>	<i>34 wang</i>	<i>22/105</i>	APP. BY	REV.	DWG. NO.		
								<i>wang zhiqian</i>	A	HIMA/QR-JZ-40-SNB3.5-6		

未经许可不得修改和复印
 该知识产权属于技术质量部

HIMA 惠华
 苏州惠华电子科技有限公司