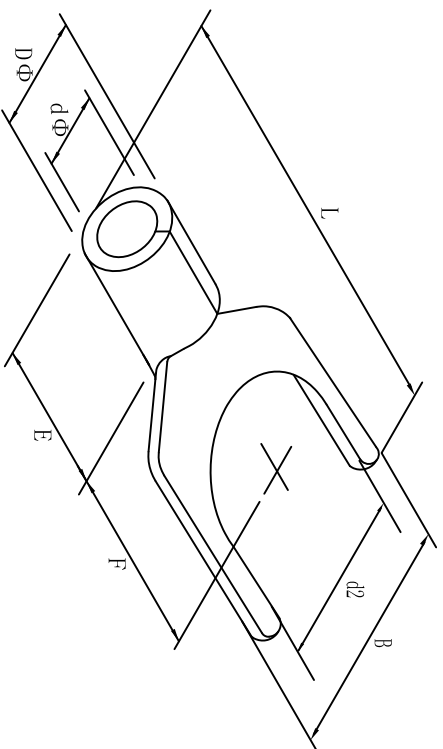


料号 material No.	品名 Parts Name	型号 Part NO.	螺检口直径 screw dia. d2ø	Dimensions(mm)						美制螺检号 USA screw
40-SNB3.5-3	叉形裸端头 (TU型)	SNB3.5-3	3.2	B	L±1.5	F	E	Dφ	dφ	#4
				5.7	18.3	7.0	6.0	5.0	3.0	



导线截面: 2.5-4.0mm² (美国线规14-12)
 最大电流: I_{max}=37A
 材 质: 紫铜镀锡
 材料厚度: 1.0mm
 公差: ±0.5mm



DIMENSION	TOLERANCES								DWG. BY	UNIT	mm
0.0 0.00	±0.5								<i>liu liang</i>		
FRIST ANGLE PROJ		A	NEW PART	REVISION RECORD	<i>oullivan</i>	<i>3/4 wang</i>	<i>22/105</i>	APP. BY	<i>wang zhiqian</i>	DWG. NO.	HIMA/QR-JZ-40-SNB3.5-3
								CHK. BY	<i>oullivan</i>	REV.	A
								APP. BY	<i>wang zhiqian</i>	DWG. NO.	HIMA/QR-JZ-40-SNB3.5-3

未经许可不得修改和复印
 该知识产权属于技术质量部