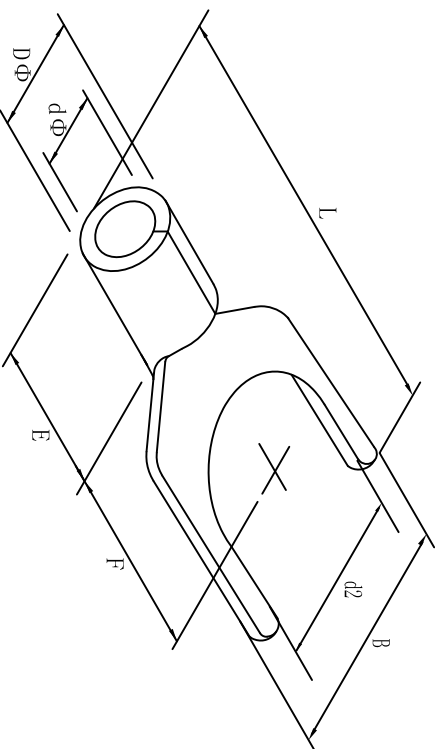


料号 material No.	品名 Parts Name	型号 Part NO.	螺检口直径 screw dia. d2ø	Dimensions(mm)								美制螺检号 USA screw
40-SNBSS2-4	叉形裸端头 (TU型)	SNBSS2-4	4.3	B	L±1.5	F	E	Dφ	dφ	#8		
				6.4	16.0	6.5	4.8	4.1	2.3			



导线截面: 1.5-2.5mm² (美国线规16-14)
 最大电流: I_{max}=27A
 材 质: 紫铜镀锡
 材料厚度: 0.8mm
 公差: ±0.5mm



DIMENSION	TOLERANCES	FIRST ANGLE PROJ		NEW PART		REVISION RECORD		APP. BY		DWG. NO.	
0.0 0.00	±0.5	A		NEW PART		REVISION RECORD		wang zhiqian		HIMA/QR-JZ-40-SNBSS2-4	
				sullivan				APP. BY		DWG. NO.	
				3% wang				CHK. BY		REV.	
				2020/05				APP. BY		DWG. NO.	
								wang zhiqian		A	

HIMA 惠华 苏州惠华电子科技有限公司

未经许可不得修改和复印
 该知识产权属于技术质量部