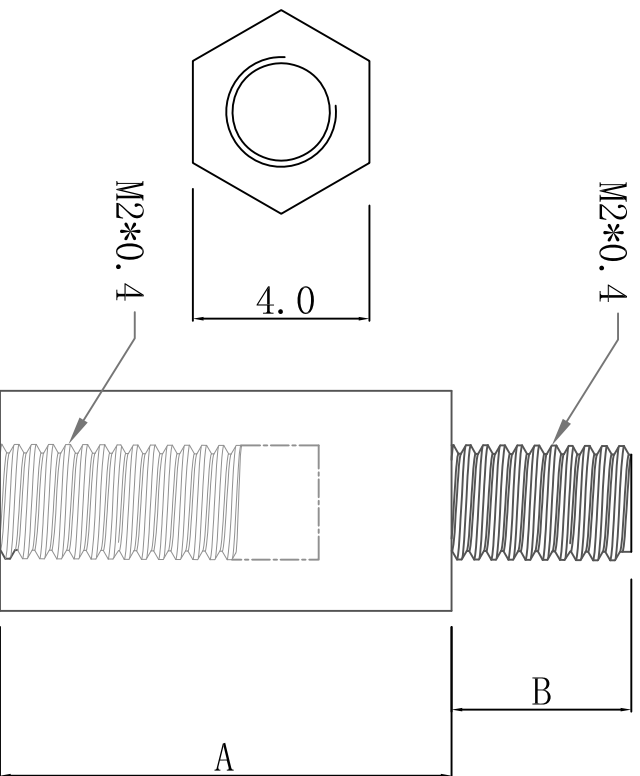


料号 Part NO.	品名 Parts Name	A	B
34-TP2-15	塑胶铜柱 TP2-15	15.0	5.0



◆ MATERIAL: NYLON66 (UL) 94V-2  
◆ UNIT: mm  
用途: 做为PC板与机板间之固定, 六角型不滑动。



未经授权不得修改和复印  
该知识产权属于技术质量部;

DIMENSION		TOLERANCES		DWG. BY		CHK. BY		DATE	
0.0		±0.5		<i>liu liang</i>	<i>yan wang</i>	<i>2011/28</i>			
0.00									
FIRST ANGLE PROJ				NEW PART		REVISION RECORD		LTR.	
				A					

HIMA 惠华苏州惠华电子科技有限公司