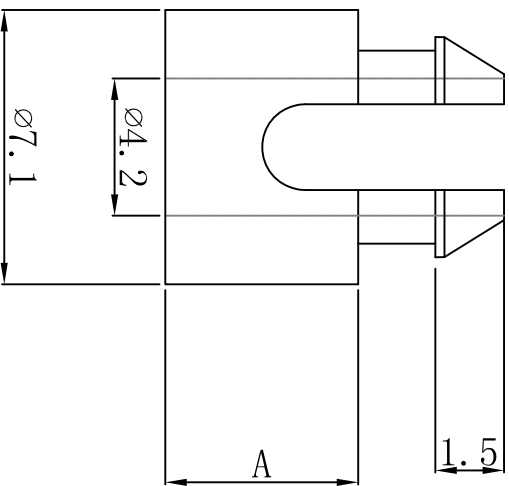


料号 Part NO.	品名 Parts Name	规格	A
34-SS4-9	间隔柱	SS4-9	9.5

P. C. B  $\phi 5.9$   
THICKNESS 1.2-1.7



FOR #6 (M3.5) SCREW  
OR #8 (M4) SCREW

材质: 尼龙66 (UL)  
阻燃等级: 94V-2  
颜色: 本色  
单位: mm



未经受权不得修改和复印  
该知识产权属于技术质量部;

DIMENSION	TOLERANCES								
0.0 0.00	$\pm 0.5$								
FRIST ANGLE PROJ		A	NEW PART	<i>oullivan</i>	<i>yu wang</i>	<i>20108</i>			
		LTR.	REVISION RECORD	DWG. BY	CHK. BY	DATE			
DWG. BY	<i>liu liang</i>	UNIT	mm						
CHK. BY	<i>oullivan</i>	REV.	A						
APP. BY	<i>wang ziyuan</i>	DWG. NO.	HIWA/QR-JZ-34-SS4-9						

**HIMA** 惠州惠华电子科技有限公司