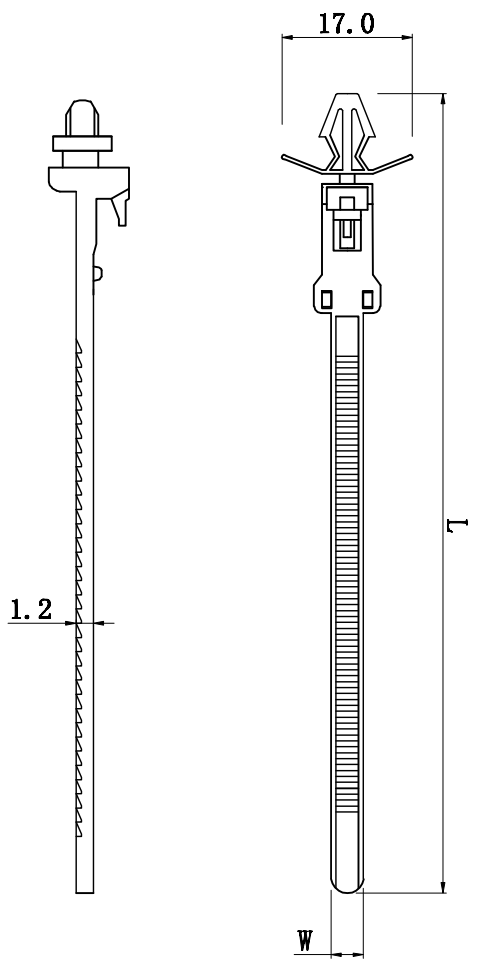


| | | | | | | | | |
|----------------------|------------------|------------------------|---------------------|--------------------|-----------------------|---------------------------------|--------------------|----------------------|
| 料号 Part NO. | 品名 Parts Name | 型号 Part NO. | Approx. Length (mm) | Approx. Width (mm) | Max. Bundle Dia. (mm) | Min. Loop Tensile Strength (kg) | Hole Diameter (mm) | Panel Thickness (mm) |
| 31-插销 HS-FB-109-PA66 | 插销式束线带 | FB-109-PA66 (GTRP-190) | 191 | 6.7 | 45 | 30 | Φ4.3 | 1.2~2.7 |



产品说明：适合工业及一般家电产品之电源线捆绑及固定用；先将机板钻孔，然后把扎带插入孔径，再将电线扎紧即可。
 材质：尼龙，UL耐燃等级94V-2
 颜色：黑色；或各种颜色皆可定制
 公差：L±5

技术要求：
 有光泽，手感好，无掉齿
 无封洞，无气泡，无飞边



| DIMENSION | TOLERANCES | | | | | DWG. BY | CHK. BY | APP. BY | UNIT |
|------------------|------------|-----------------|----------|---------|------|------------------|----------------|---------------------|------|
| 0.0 0.00 | ±0.20 | | | | | <i>Liu Liang</i> | <i>collian</i> | <i>wang shiyuan</i> | mm |
| FIRST ANGLE PROJ | | A | NEW PART | ADDRESS | DATE | | | | |
| LTPR | | REVISION RECORD | DWG. BY | CHK. BY | DATE | | | | |
| | | | | | | | | | |

未经授权不得修改和复印
 该知识产权属于技术质量部

HIMA 惠华
 苏州惠华电子科技有限公司

HIMA/QR-JZ-31
 插销 HS-FB-109-PA66