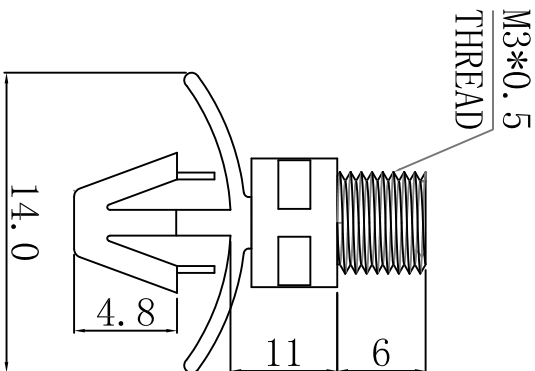
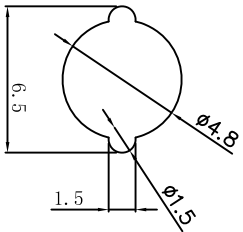


料号 Part NO.	品名 Parts Name
34-LCDS3-11	间隔柱



CHASSIS  $\varnothing 4.8$   
THICKNESS 0.8-2.5

材质: UL合格之 NYLON 66  
防火等级94V-2。  
颜色: 白色



未经受权不得修改和复印  
该知识产权属于技术质量部;

DIMENSION	TOLERANCES													
0.0 0.00	$\pm 0.5$													
PRIST ANGLE PROJ		A	NEW PART	<i>oullian</i>	<i>yu wang</i>	<i>20108</i>								
		LTR.	REVISION RECORD	DWG. BY	CHK. BY	DATE								
DWG. BY	<i>lin liang</i>	UNIT	mm											
CHK. BY	<i>oullian</i>	REV.	A											
APP. BY	<i>wang zhiyan</i>	DWG. NO.	HIWA/QR-JZ-34-LCDS3-11											

**HIMA** 惠州惠华电子科技有限公司