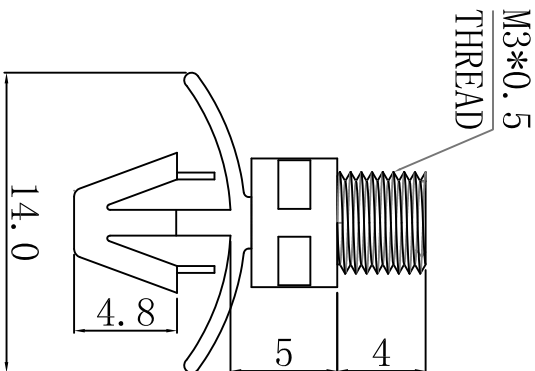
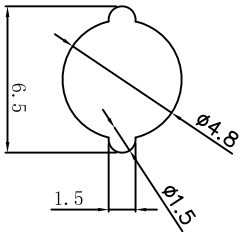


|                |                  |
|----------------|------------------|
| 料号<br>Part NO. | 品名<br>Parts Name |
| 34-LCDS3-5     | 间隔柱              |



CHASSIS  $\varnothing 4.8$   
THICKNESS 0.8-2.5

材质: UL合格之 NYLON 66  
防火等级94V-2。  
颜色: 白色



未经受权不得修改和复印  
该知识产权属于技术质量部;

| DIMENSION        | TOLERANCES         |          |                       |                |                |              |  |  |  |
|------------------|--------------------|----------|-----------------------|----------------|----------------|--------------|--|--|--|
| 0.0<br>0.00      | $\pm 0.5$          |          |                       |                |                |              |  |  |  |
| PRIST ANGLE PROJ |                    | A        | NEW PART              | <i>oullian</i> | <i>yu wang</i> | <i>20108</i> |  |  |  |
|                  |                    | LTR.     | REVISION RECORD       | DWG. BY        | CHK. BY        | DATE         |  |  |  |
|                  |                    |          |                       |                |                |              |  |  |  |
| DWG. BY          | <i>liu liang</i>   | UNIT     | mm                    |                |                |              |  |  |  |
| CHK. BY          | <i>oullian</i>     | REV.     | A                     |                |                |              |  |  |  |
| APP. BY          | <i>wang zhiyan</i> | DWG. NO. | HIWA/QR-JZ-34-LCDS3-5 |                |                |              |  |  |  |



苏州惠华电子科技有限公司