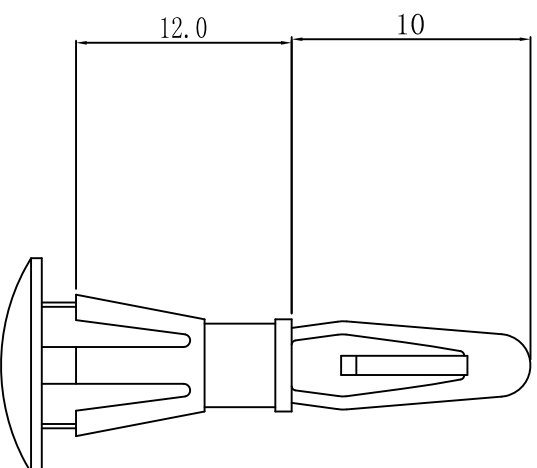


料号 Part NO.	品名 Parts Name
34-PCBS-12A	PC板间隔柱 PCBS-12A

PCB $\varnothing 4.0$
thickness 厚度: 1.6



CHASSIS $\varnothing 5.5$
thickness 厚度: 1.0-1.7

- ◆ MATERIAL: NYLON 66(UL)
- ◆ FLAME CLASS: 94V-2
- ◆ COLOR: NATURAL
- 用途: 固定PC板于机框上, 不会突出机框底部, 外观表面。



未经并受权不得修改和复印
该知识产权属于技术质量部;

DIMENSION	TOLERANCES											
0.0 0.00	± 0.30											
PRIST ANGLE PROJ		A	NEW PART	<i>willian</i>	<i>yan wang</i>	<i>20108</i>						
		LTR.	REVISION RECORD	DWG. BY	CHK. BY	DATE						
DWG. BY	<i>lin liang</i>	UNIT	mm									
CHK. BY	<i>willian</i>	REV.	A									
APP. BY	<i>wang zhiyan</i>	DWG. NO.	HIMA/QR-JZ-34-PCBS-12A									



苏州惠华电子科技有限公司