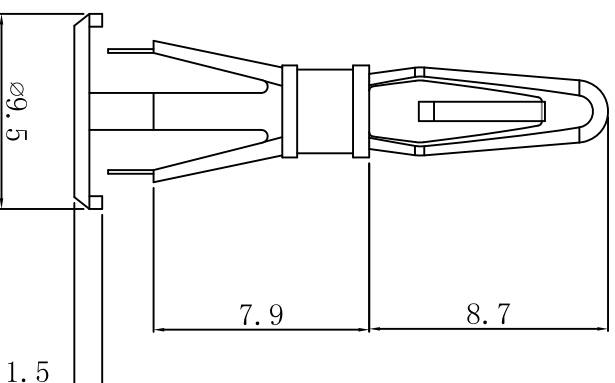


料号 Part NO.	品名 Parts Name
34-RCW-7.9	PCB间隔柱 RCW-7.9

PCB  $\varnothing 3.2$   
thickness 厚度: 1.2-1.7



CHASSIS  $\varnothing 4.8$   
thickness 厚度: 1.2-1.6

- ◆ MATERIAL: NYLON 66(UL)
  - ◆ FLAME CLASS: 94V-2
  - ◆ COLOR: NATURAL
- 用途: 固定PC板于机架上, 不会突出板底部, 外观表面。



未经授权不得修改和复印  
该知识产权属于技术质量部;

DIMENSION	TOLERANCES														
0.0 0.00	$\pm 0.30$														
PRIST ANGLE PROJ		A	NEW PART	<i>wallian</i>	<i>yan wang</i>	<i>20108</i>									
		LTR.	REVISION RECORD	DWG. BY	CHK. BY	DATE									
DWG. BY	<i>lin liang</i>	UNIT	mm												
CHK. BY	<i>wallian</i>	REV.	A												
APP. BY	<i>wang zhiyan</i>	DWG. NO.	H1WA/QR-JZ-34-RCW-7.9												

HIMA 惠州惠华电子科技有限公司