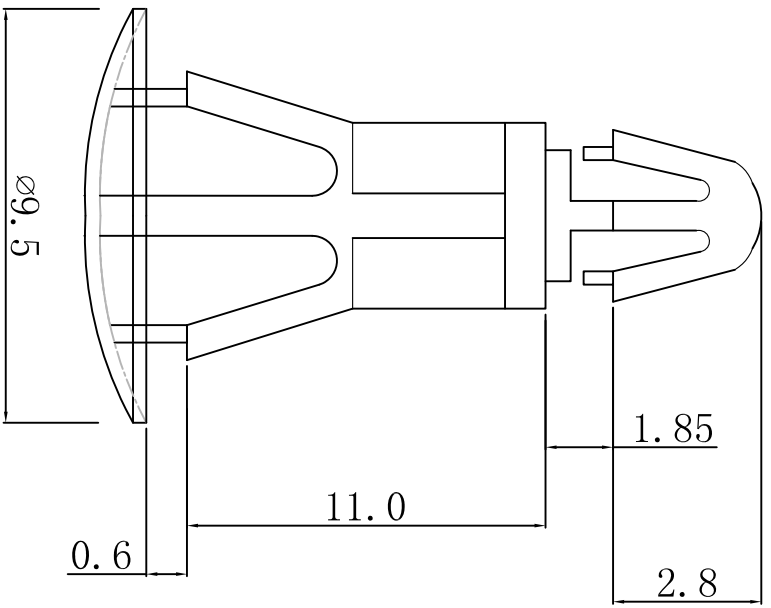


料号 Part NO.	品名 Parts Name
34-RCG-11	PC板间隔柱 RCG-11

PCB $\phi 3.0$
thickness 厚度: 1.2-1.7



CHASSIS $\phi 5.5$
thickness 厚度: 0.6-1.2

- ◆ MATERIAL: NYLON 66(UL)
 - ◆ FLAME CLASS: 94V-2
 - ◆ COLOR: NATURAL
- 用途: 固定PC板于机板上, 不会突出机板底部, 外观美观。



未经许可不得修改和复印
该知识产权属于技术质量部;

DIMENSION		TOLERANCES		DWG. BY		UNIT		mm	
0.0				<i>liu liang</i>					
0.00		± 0.50		<i>wang shiyuan</i>					
FRIST ANGLE PROJ				APP. BY		DWG. NO.		HIWA/QR-JZ-	
				<i>wang shiyuan</i>		34-RCG-11			
A	NEW PART								
LTR.	REVISION RECORD								
	DWG. BY								
	CHK. BY								
	DATE								

HIWA 惠华苏州惠华电子科技有限公司