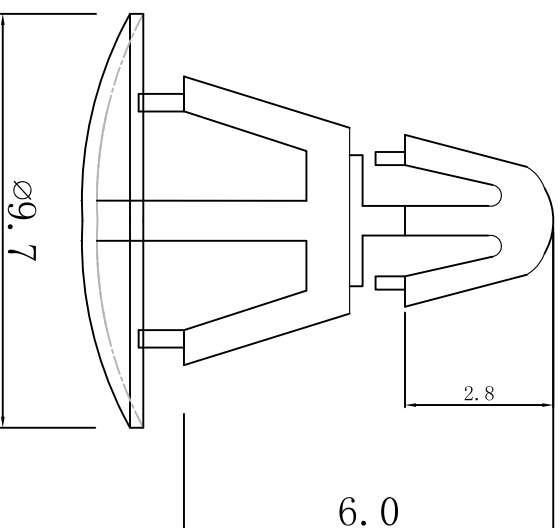


料号 Part NO.	品名 Parts Name
34-RCC-10	PC板间隔柱 RCC-10

PCB $\phi 3.0$
thickness 厚度: 1.6



CHASSIS $\phi 4.8$
thickness 厚度: 0.8-1.6

- ◆ MATERIAL: NYLON 66(UL)
 - ◆ FLAME CLASS: 94V-2
 - ◆ COLOR: NATURAL
- 用途: 固定PC板于机板上, 不会突出机板底部, 外观美观。



未经许可不得修改和复印
该知识产权属于技术质量部;

DIMENSION		TOLERANCES		FRIST ANGLE PROJ		LTR.	NEW PART	REVISION RECORD	DWG. BY	CHK. BY	DATE	DWG. BY	UNIT	mm
0.0	0.00	±0.5				A			<i>allian</i>	<i>zy wang</i>	2010/08	<i>liu liang</i>		
												<i>allian</i>	REV.	A
												APP. BY	<i>wang zhiyan</i>	DWG. NO.
														HIWA/QR-JZ-34-RCC-10