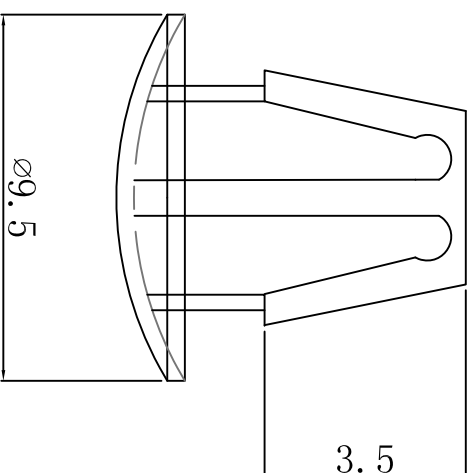


料号 Part NO.	品名 Parts Name
34-RAM-3	PC板间隔柱 RAM-3



CHASSIS $\varnothing 5.5$
THICKNESS 0.8-1.6

- ◆ MATERIAL: NYLON 66(UL)
 - ◆ FLAME CLASS: 94V-2
 - ◆ COLOR: NATURAL
 - ◆ UNIT: mm
- 用途: 一端固定于板上, 另一端夹PC板, 避免PC板造成短路, PC板叠板机。



未经并受权不得修改和复印
该知识产权属于技术质量部;

DIMENSION	TOLERANCES								
0.0 0.00	± 0.30								
PRIST ANGLE PROJ		A	NEW PART	<i>oullivan</i>	<i>ya wang</i>	<i>201108</i>	DWG. BY	UNIT	mm
		LTR.	REVISION RECORD	CHK. BY	DATE	APP. BY	CHK. BY	REV.	A
						<i>wang zhiyan</i>		DWG. NO.	H1WA/QR-JZ-34-RAM-3
						HIMA 惠华			
						苏州惠华电子科技有限公司			