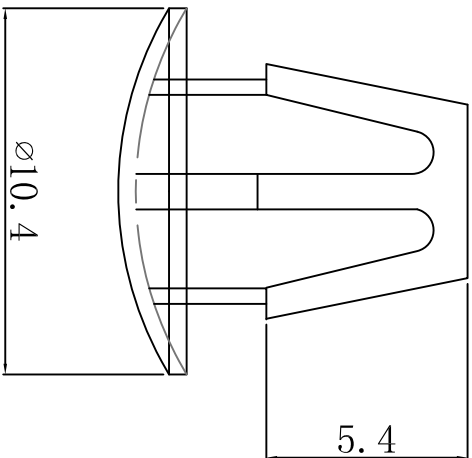


料号 Part NO.	品名 Parts Name
34-RAS-5	PC板间隔柱 RAS-5



CHASSIS \varnothing 5.5
THICKNESS 1.2-1.8

- ◆ MATERIAL: NYLON 66(UL)
 - ◆ FLAME CLASS: 94V-2
 - ◆ COLOR: NATURAL
 - ◆ UNIT: mm
- 用途：一端固定于面板上，另一端支撑PC板，避免PC板造成短路，PC板绝缘性。



未经授权不得修改和复印
该知识产权属于技术质量部；

DIMENSION	TOLERANCES						
0.0 0.00	\pm 0.30						
PRIST ANGLE PROJ		A	NEW PART	<i>oullivan</i>	<i>yu wang</i>	<i>20108</i>	
		LTR.	REVISION RECORD	DWG. BY	CHK. BY	DATE	
DWG. BY	<i>liu liang</i>	UNIT	mm	CHK. BY	<i>oullivan</i>	REV.	A
APP. BY	<i>wang zhiyan</i>	DWG. NO.	HIMA/QR-JZ-34-RAS-5				

HIMA 惠华 苏州惠华电子科技有限公司