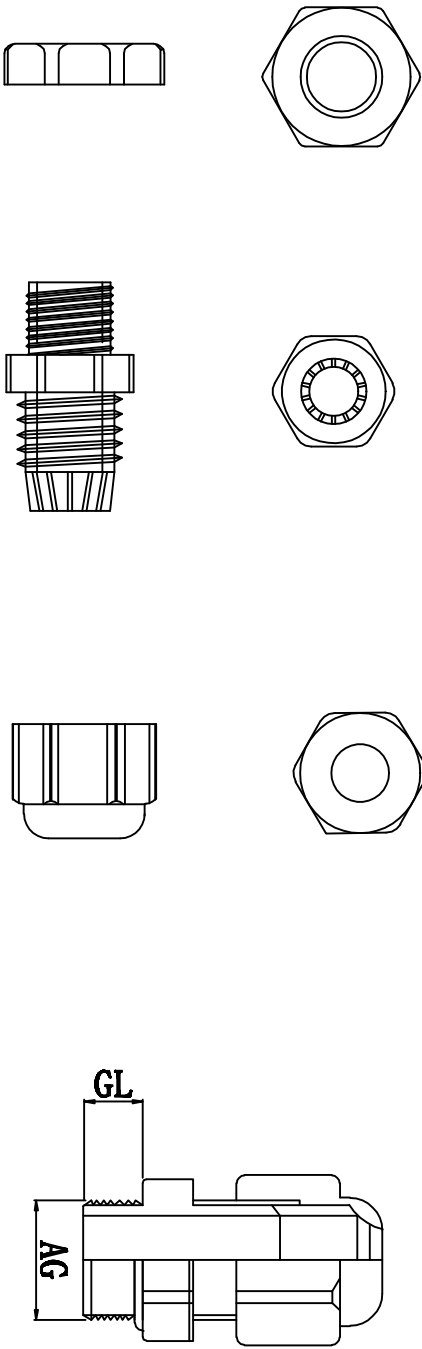


料号 Part NO.	品名 Parts Name	适用电缆 Cable Range (mm)	螺纹外径 Thread O. D AG (mm)	螺纹长度 Thread Length GI (mm)	扳手直径 Spanner Size (mm)
39-HIWA-PG13.5	电缆固定头 PG-13.5	5-9	20.4	15	24



螺帽

本体 夹紧爪

迫紧头

材质: UL尼龙66, 防火等级94V-2, 夹紧爪为橡胶材质
 特点: 夹紧圈经特殊设计, 拉力强, 对电机不造成损伤
 用途: 一般机械控制箱、配电盘、机器、电器等电缆固定用
 防护等级: IP68
 环境温度: 静态: -40° C, 至+100° C, 短时至+120° C
 动态: -20° C, 至+80° C, 短时至+120° C



未经许可不得修改和复印
 该知识产权属于技术质量部;

DIMENSION		TOLERANCES		DWG. BY		UNIT		mm	
0.0	±1.0			liu					
0.00				CHK. BY	Hgnian	REV.	A		
FIRST ANGLE PROJ		NEW PART		APP. BY		DWG. NO.		39-HIWA-QR-JZ-	
		A		wang zhi		39-HIWA-PG13.5			
LTR.		REVISION RECEIVED		DWG. BY		CHK. BY		DATE	
				Sullivan		ZY.WONG		2019/08	
				DWG. BY		CHK. BY		DATE	
				Sullivan		ZY.WONG		2019/08	

HIWA 惠华 苏州惠华电子科技有限公司