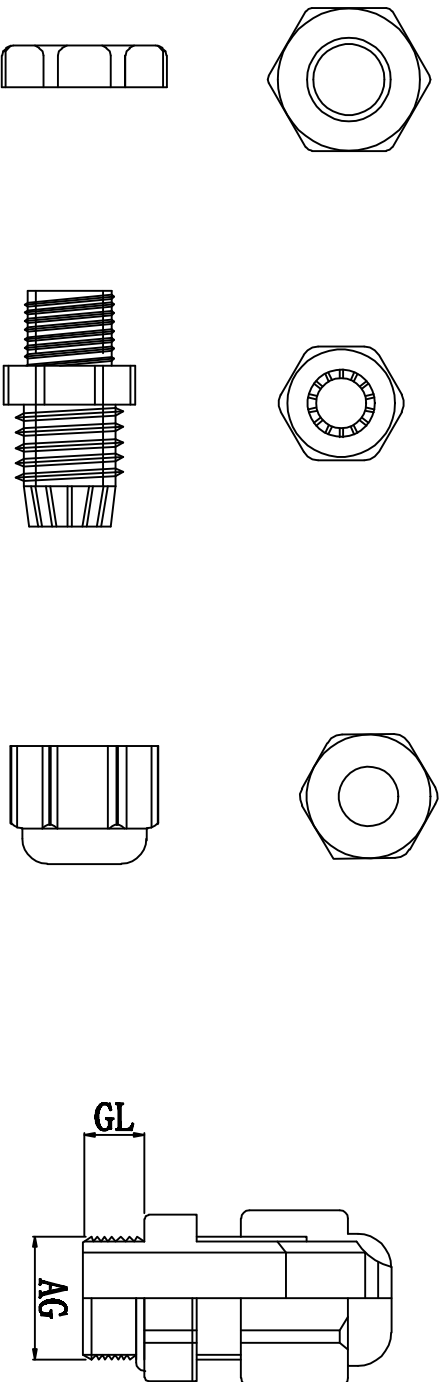


料号 Part NO.	品名 Parts Name	适用电缆 Cable Range (mm)	螺纹外径 Thread O. D AG (mm)	螺纹长度 Thread Length GL (mm)	扳手直径 Spanner Size (mm)
39-HIWA-M25	电缆固定头 M25*1.5	13-18	25	15	33



螺帽

本体 夹紧爪

迫紧头

材质: UL尼龙66, 防火等级94V-2, 夹紧圈为橡胶材质  
特点: 夹紧圈经特殊设计, 拉力强, 对电机不造成损伤  
用途: 一般机械控制箱、配电箱、机器、电器等电缆固定用  
防护等级: IP68  
环境温度: 静态: -40° C, 至+100° C, 短时至+120° C  
动态: -20° C, 至+80° C, 短时至+120° C



未经并受权不得修改和复印  
该知识产权属于技术质量部;

DIMENSION		TOLERANCES		DWG. BY		UNIT		mm	
0.0 0.00		±1.0		liu liang		UNIT		mm	
FIRST ANGLE PROJ				CHK. BY		REV.		A	
				Sullivan				HIWA/OR-JZ-	
				zy.wong				39-HIWA-M25	
				2012/08					
LTR.		NEW PART		APP. BY					
REVISION RECORD				zhियan					
DWG. BY		CHK. BY		DATE					
DATE									