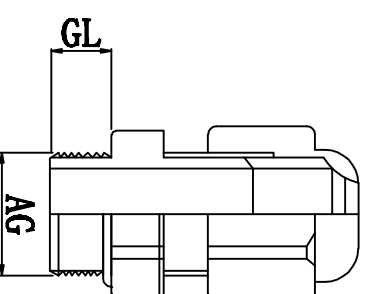
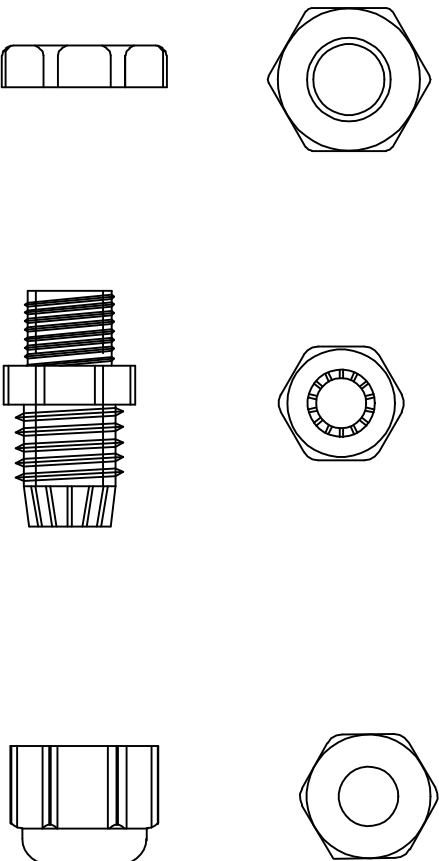


料号 Part NO.	品名 Parts Name	适用电缆 Cable Range (mm)	螺纹外径 Thread O. D AG(mm)	螺纹长度 Thread Length GL (mm)	扳手直径 Spanner Size (mm)
39-HIWA-PG29	PG29	18-25	37	9	40
电缆固定头					



螺帽

本体 夹紧爪

迫紧头

材质：黄铜镀锌，UL认可的尼龙66，丁腈橡胶 (NBR) 耐候橡胶 (EPDM)
 特点：夹紧圈经特殊设计，拉力强，对电机不造成损伤
 用途：一般机械控制箱、配电盘、机器、电器等电缆固定用
 防护等级：IP68
 环境温度：静态：-40° C至+100° C, 短时至+120° C



未经并受权不得修改和复印
 该知识产权属于技术质量部；

DIMENSION	TOLERANCES	DATE	REV.	UNIT
0.0 0.00	±1.0	2012/08	A	mm
FIRST ANGLE PROJ				
LTR.	NEW PART	DWG. BY	CHK. BY	
	Sullivan	ZY.WONG		
REVISION RECORD	DATE			
DWG. BY	CHK. BY			
liu liang				
CHK. BY	REV.			
Sullivan	A			
APP. BY	DWG. NO.			
zhuyan	HIWA/QR-JZ-39-HIWA-PG29			



惠 华 苏 州 惠 华 电 子 科 技 有 限 公 司