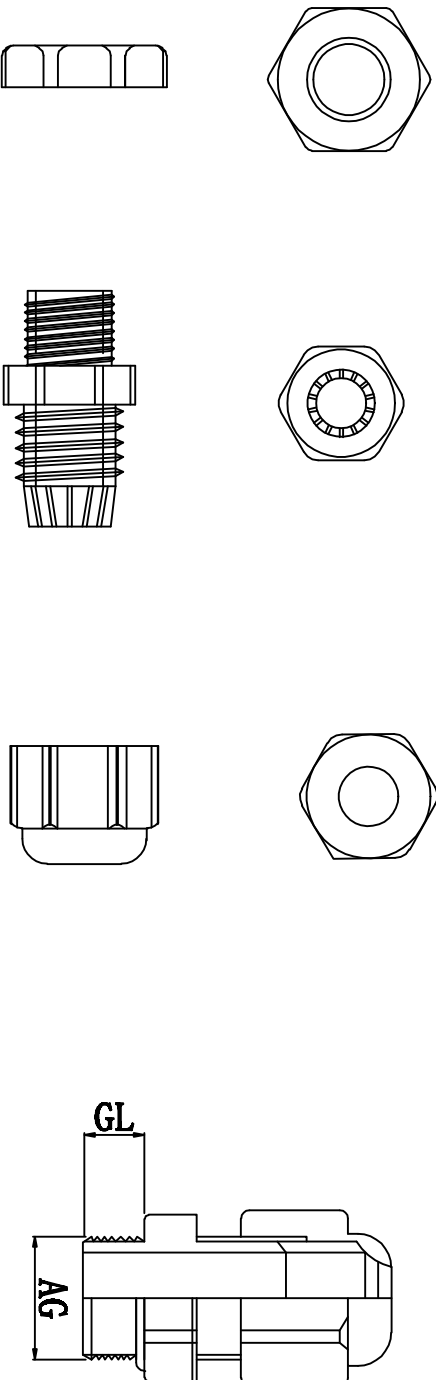


料号 Part NO.	品名 Parts Name	适用电缆 Cable Range (mm)	螺纹外径 Thread O. D AG(mm)	螺纹长度 Thread Length GL (mm)	扳手直径 Spanner Size (mm)
39-HIWA-M32	电缆固定头 M32*1.5	13-18	32	12	40



螺帽
本体 夹紧爪
迫紧头

材质：黄铜镀铬，U认可的尼龙66，丁晴橡胶（NBR）耐候橡胶（EPDM）
 特点：夹紧圈经特殊设计，拉力强，对电机不造成损伤
 用途：一般机械控制箱、配电盘、机器、电器等电缆固定用
 防护等级：IP68
 环境温度：静态：-40° C至+100° C，短时至+120° C



未经并受权不得修改和复印
 该知识产权属于技术质量部，

DIMENSION	TOLERANCES							
0.0 0.00	±1.0							
FRIST ANGLE PROJ								
		A	NEW PART	sullivan	CHK. BY	zy.wong	DATE	2012/08
		LTR.	REVISION RECORD	DWG. BY	CHK. BY	DATE	APP. BY zhiyan	
							DWG. NO.	HIWA/QR-JZ-39-HIWA-M32

HWA 惠华苏州惠华电子科技有限公司