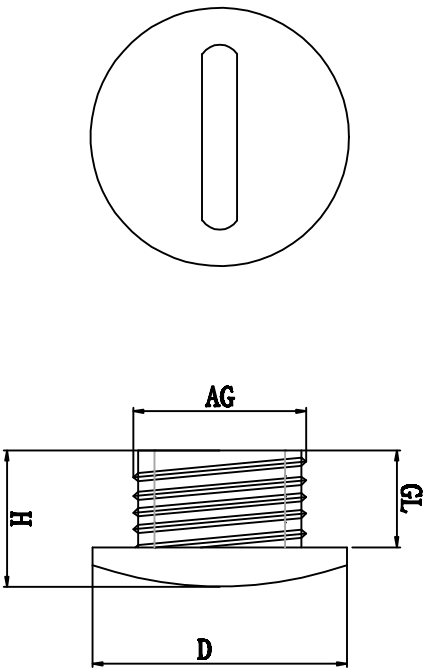


料号 Part NO.	品名 Parts Name	螺纹外径 Thread O. D AG(mm)	螺纹长度 Thread Length GL (mm)	主体尺寸 Main Body Dimensions H (mm)	盖帽尺寸 Cover Dimensions D (mm)
39-HIWA-PG16	塑料堵塞件 PG-16	22.5	10.5	15	27



产品材质：采用UL认可的尼龙PA66  
 密封胶：丁腈橡胶 (NBR)，耐候橡胶 (EPDM)  
 工作温度：-20℃至80℃  
 防护等级：IP68  
 颜色种类：黑色 (RAL9005)、浅灰 (RAL7035)，特殊颜色可定做

DIMENSION	TOLERANCES	DWG. BY				UNIT
0.0 0.00	±1.0	liu liang	liu liang	liu liang	liu liang	mm
FIRST ANGLE PROJ		CHK. BY	REV.	DWG. NO.	HIWA/QR-JZ-39-HIWA-PG16	
A		sullivan	A	zy wang	APP. BY	
LTR.		NEW PART	REVISION RECEIVED	DWG. BY	CHK. BY	DATE
Sullivan		zy.wang	2009/08	zy wang	zy wang	2009/08



未经许可不得修改和复印  
 该知识产权属于技术质量部；