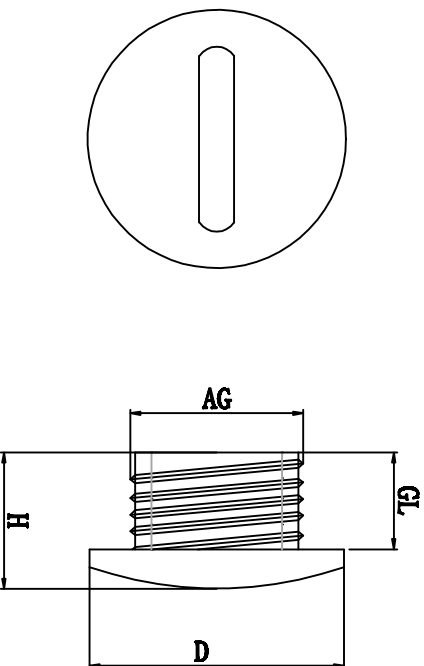


料号 Part NO.	品名 Parts Name	螺纹外径 Thread O. D AG(mm)	螺纹长度 Thread Length GL (mm)	主体尺寸 Main Body Dimensions H(mm)	盖帽尺寸 Cover Dimensions D(mm)
39-HIWA-PG29	塑料堵塞件 PG29	37	8.0	12.0	39



产品材质：黄铜镀镍
工作温度：-20℃至100℃
防护等级：IP65

DIMENSION	TOLERANCES				DWG. BY	UNIT	mm
0.0 0.00	±1.0				liu liang		
FIRST ANGLE PROJ		A	NEW PART		CHK. BY	REV.	A
		LTR.	REVISION RECORDED	DWG. BY	CHK. BY	DATE	
			SullivanZy.wang			2009/08	
					APP. BY	DWG. NO.	HIWA/QR-JZ- 39-HIWA-PG29
					Zy wang		



未经许可不得修改和复印
该知识产权属于技术质量部；