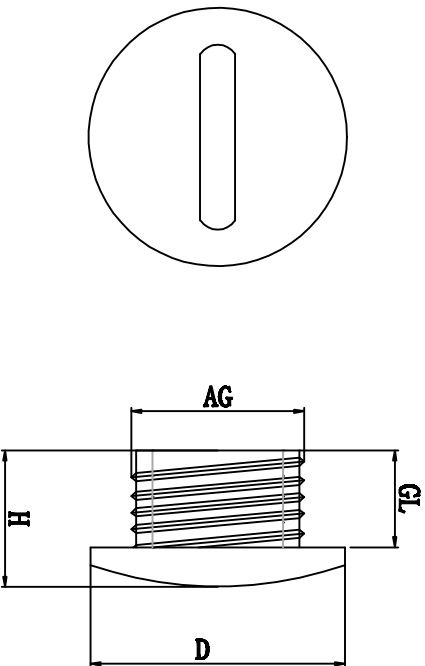


料号 Part NO.	品名 Parts Name	螺纹外径 Thread O. D AG(mm)	螺纹长度 Thread Length GL (mm)	主体尺寸 Main Body Dimensions H(mm)	盖帽尺寸 Cover Dimensions D(mm)
39-HIWA-PG21	塑料堵塞件 PG21	28.3	7.0	11.0	30



产品材质：黄铜镀镍
工作温度：-20℃至100℃
防护等级：IP65

DIMENSION	TOLERANCES	REVISION			DWG. BY	UNIT	mm
0.0 0.00	±1.0	A	NEW PART	SullivanZy.wang	liu liang	UNT	
FIRST ANGLE PROJ		LTR.	REVISION RECEIVED	DWG. BY	CHK. BY	DATE	
						2009/08	
		APP. BY zy wang		DWG. NO. HIWA/QR-JZ-39-HIWA-PG21			



未经受权不得修改和复印
该知识产权属于技术质量部；