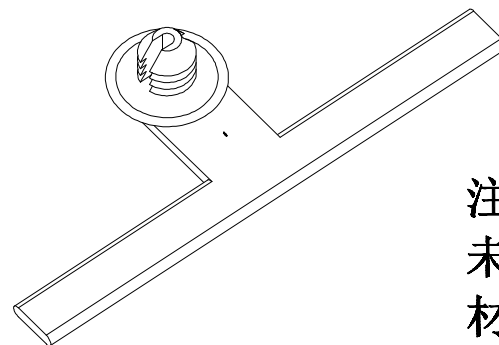
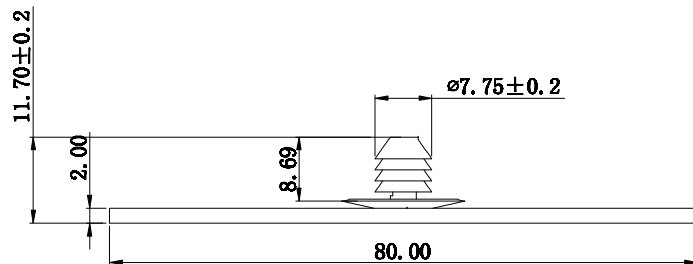
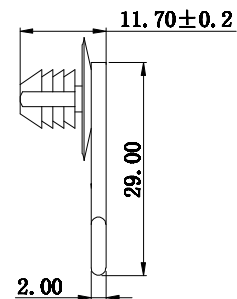
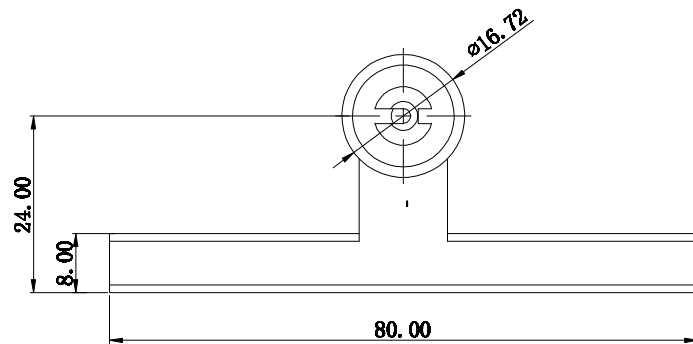



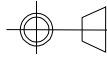
料号 Part NO.	品名 Parts Name	颜色 COLOR	适合板厚 Panel Thickness	适合孔径 Hole Size	最小环形拉力 Min. Tensile Force
151-00830	卡扣 CH20FT6	黑色	0.6-2.5mm	Φ6.5-7mm	*



注：  
未注公差： $\pm 0.5$   
材质：PA66



未经授权不得修改和复印  
该知识产权属于技术质量部；

DIMENSION	TOLERANCES						DWG. BY	<i>liu liang</i>	UNIT	mm
	$\pm 0.3$						CHK. BY	<i>sullivan</i>	REV.	A
							APP. BY	<i>wang zhiyan</i>	DWG. NO.	
FRIST ANGLE PROJ		A	NEW PART	<i>sullivan</i>	<i>yy.wang</i>	<i>20128</i>	 苏州惠华电子科技有限公司			
		LTR.	REVISION RECORD	DWG. BY	CHK. BY	DATE				