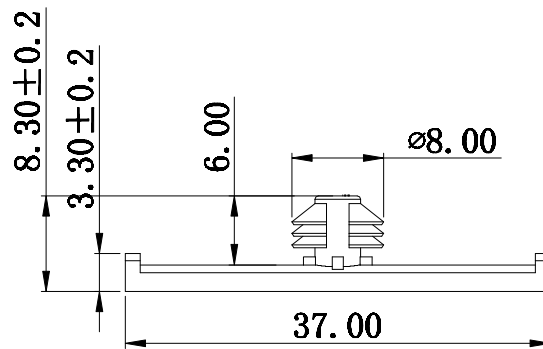
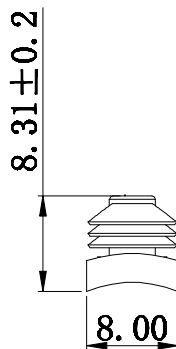
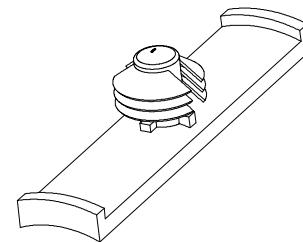
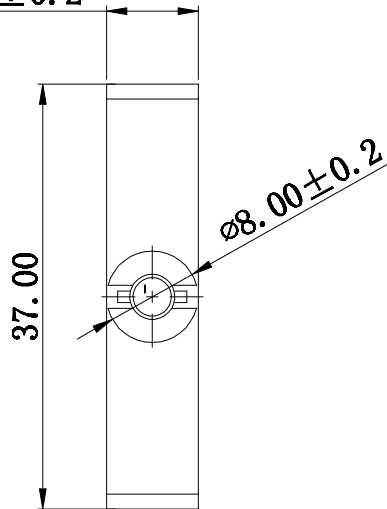


料号 Part NO.	品名 Parts Name	颜色 COLOR	适合板厚 Panel Thickness	适合孔径 Hole Size	最小环形拉力 Min. Tensile Force
151-01280	卡扣 TC5FT6S	黑色	0.6-1.5mm	Φ6.4-7.1mm	*


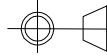
8.00 ± 0.2



注：  
未注公差： $\pm 0.5$   
材质：PA66



未经授权不得修改和复印  
该知识产权属于技术质量部；

DIMENSION	TOLERANCES						DWG. BY	<i>liu liang</i>	UNIT	mm
	$\pm 0.3$						CHK. BY	<i>sullivan</i>	REV.	A
							APP. BY	<i>wang zhiyan</i>	DWG. NO.	
FRIST ANGLE PROJ	A	NEW PART	<i>sullivan</i>	<i>yy. wang</i>	<i>201128</i>		 苏州惠华电子科技有限公司			
	LTR.	REVISION RECORD	DWG. BY	CHK. BY	DATE					