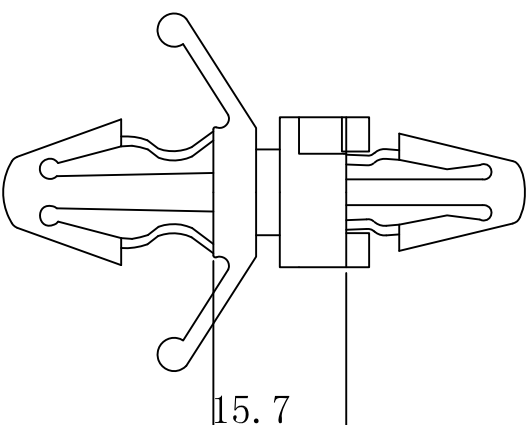


料号 Part NO.	品名 Parts Name
34-CBS-16K	间隔柱 CBS-16K

Hole dia:  $\varnothing 4.0 \pm 0.2\text{mm}$   
 Thickness : 1.2-2.0mm



安装时不须任何工具, 可重复使用,  
 表头数注, 表脚数易  
 材质: NYLON66(UL)  
 防火等级: 94V-2  
 颜色: 本色  
 公差要求:  $\pm 0.5$

Hole dia:  $\varnothing 4.8 \pm 0.2\text{mm}$   
 Thickness : 0.8-2.0mm



未经并受权不得修改和复印  
 该知识产权属于技术质量部;

DIMENSION	TOLERANCES								
0.0 0.00	$\pm 0.5$								
PRIST ANGLE PROJ									
		A	NEW PART	<i>allucian</i>	<i>zy-wang</i>	<i>2020/08</i>	DWG. BY	CHK. BY	DATE
		LTR.	REVISION RECORD						
DWG. BY	<i>lin liang</i>	UNIT	mm	CHK. BY	<i>allucian</i>	REV.	A	APP. BY	<i>wang shiyuan</i>
DWG. NO.	HTWA/QR-JZ-34-CBS-16K	苏州惠华电子科技有限公司							