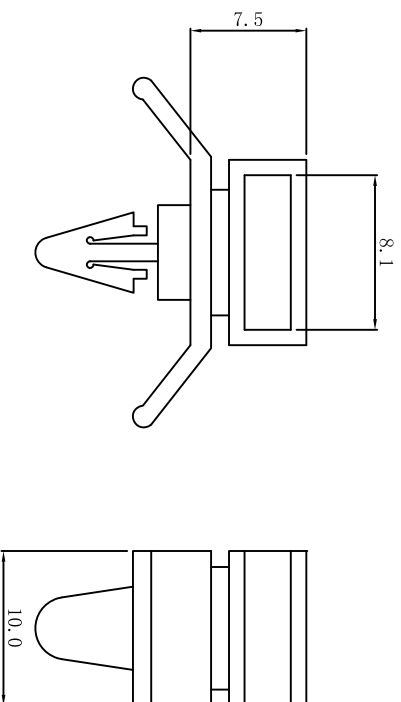


料号	品名	part name
Part NO.	插销式配线固定座	
71-PHC-8	PHC-8	



适用基板孔径:  $\varnothing 6.2$

材質: 採用UL合格之NYLON 66 (本色), 防火等級 94V-2。  
 特點: 將基板鑽孔, 再將插銷式固定座插入固定於基板上, 復以繫線帶穿入孔中, 即可使用。

DIMENSION	TOLERANCES					DWG. BY	UNIT	mm
0.0	±0.5					<i>liu liang</i>		
0.00						<i>william</i>	REV.	A
FIRST ANGLE PROJ		A	NEW PART	<i>william</i>	<i>sh wang</i>	<i>2016/05</i>	DWG. NO.	H1WA/QR-JZ-71-PHC-8
			REVISION RECORD				APP. BY	<i>wang shuyuan</i>



未经并受权不得修改和复印  
 该知识产权属于技术质量部