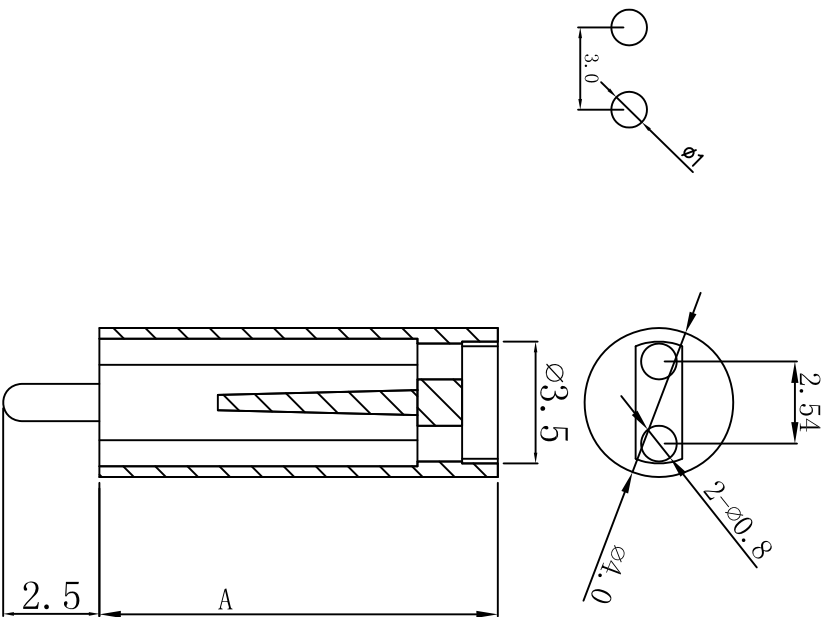


料号 Part NO.	品名 Parts Name	A (MM)
34-LEDWK-15	间隔柱 LEDWK-15	15.0



- ◆ MATERIAL: NYLON 66 (UL)
- ◆ FLAME CLASS: 94V-2
- ◆ COLOR: NATURAL
- ◆ UNIT: mm

用途: 用於保護LED立於PC板上, 使高度一致, 中間隔板設計, 接腳不會彎曲、折斷、短路。



未经授权不得修改和复印  
该知识产权属于技术质量部;

DIMENSION	TOLERANCES	NEW PART		DWG. BY	CHK. BY	DATE
0.0	±0.2			<i>oullian</i>	<i>yy wang</i>	2011/28
0.00						
		A				
		LTR.	REVISION RECORD			

DWG. BY	UNIT	DWG. NO.
<i>Lin Liang</i>	mm	HIWA/QR-17-34-LEDWK-15
CHK. BY	REV.	
<i>oullian</i>	A	
APP. BY		
<i>wang shiyuan</i>		

DATE	2011/28
CHK. BY	<i>yy wang</i>
DWG. BY	<i>oullian</i>
REVISION RECORD	
LTR.	A

技术质量部
Hiwa Electronics Co., Ltd.
苏州惠华电子科技有限公司