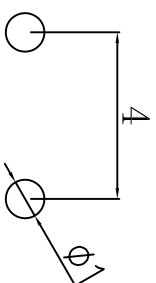
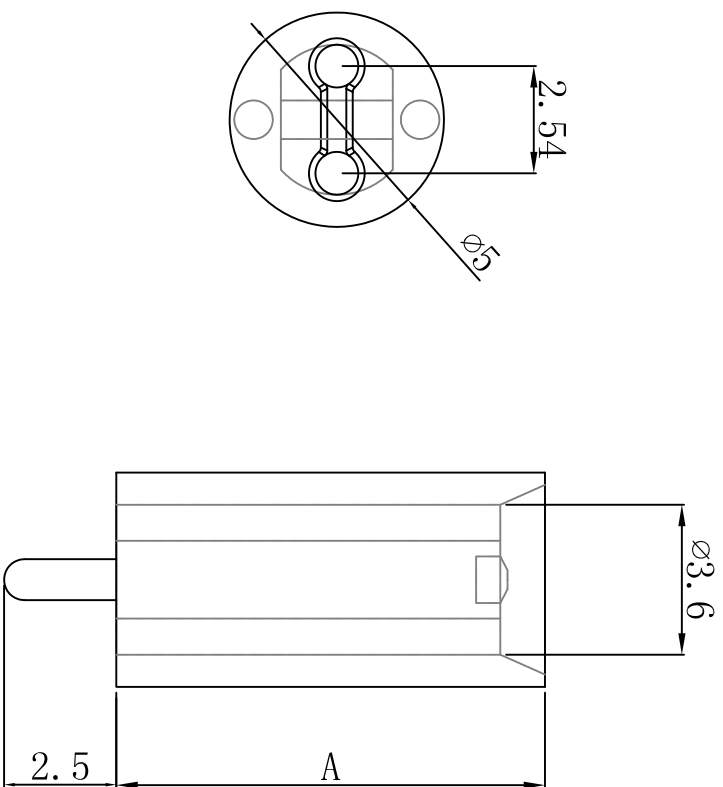


料号 Part NO.	品名 Parts Name	A (MM)
34-LEDK-14	间隔柱 LEDK-14	14.0



MATERIAL: NYLON 66 (UL)  
 FLAME CLASS: 94V-2  
 COLOR: NATURAL (白色)  
 UNIT: mm  
 用途: 用于保护LED立于PC板上, 使高度一致, 中间隔板设计, 接脚不会弯曲、折断、短路。  
 公差要求: 未标注公差±0.3



未经并受权不得修改和复印  
 该知识产权属于技术质量部;

DIMENSION		TOLERANCES		LTR.	NEW PART	REVISION RECORD	DWG. BY	CHK. BY	DATE		
0.0		±0.3								A	
0.00											
FIRST ANGLE PROJ											
DWG. BY	<i>Lin Liang</i>	UNIT	mm	CHK. BY	<i>oullian</i>	REV.	A	APP. BY	<i>wang zhiyan</i>	DWG. NO.	HIWA/QR-JZ-34-LEDK-14



苏州惠华电子科技有限公司