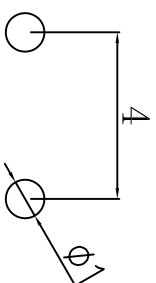
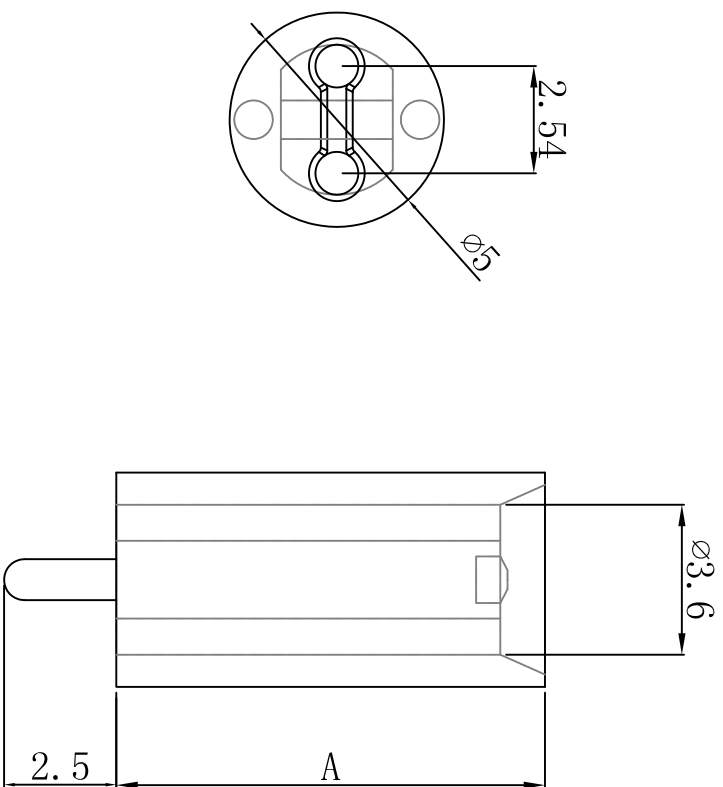


料号 Part NO.	品名 Parts Name	A (MM)
34-LEDK-12	间隔柱 LEDK-12	12.0



MATERIAL: NYLON 66 (UL)
 FLAME CLASS: 94V-2
 COLOR: NATURAL (白色)
 UNIT: mm
 用途: 用于保护LED立于PC板上, 使高度一致, 中间隔板设计, 接脚不会弯曲、折断、短路。
 公差要求: 未标注公差±0.3

DIMENSION	TOLERANCES							
0.0	±0.3							
0.00								
FRIST ANGLE PROJ								
		A	NEW PART	outliam	zy wang	20/128		
		LTR.	REVISION RECORD	DWG. BY	CHK. BY	DATE		
DWG. BY	CHK. BY	UNIT	REV.	DWG. NO.				
via liang	outliam	mm	A	HIWA/QR-JZ-34-LEDK-12				
APP. BY								
wang zhiyan								



未经并受权不得修改和复印
 该知识产权属于技术质量部;