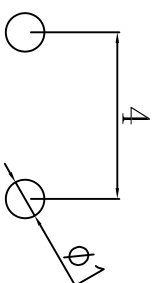
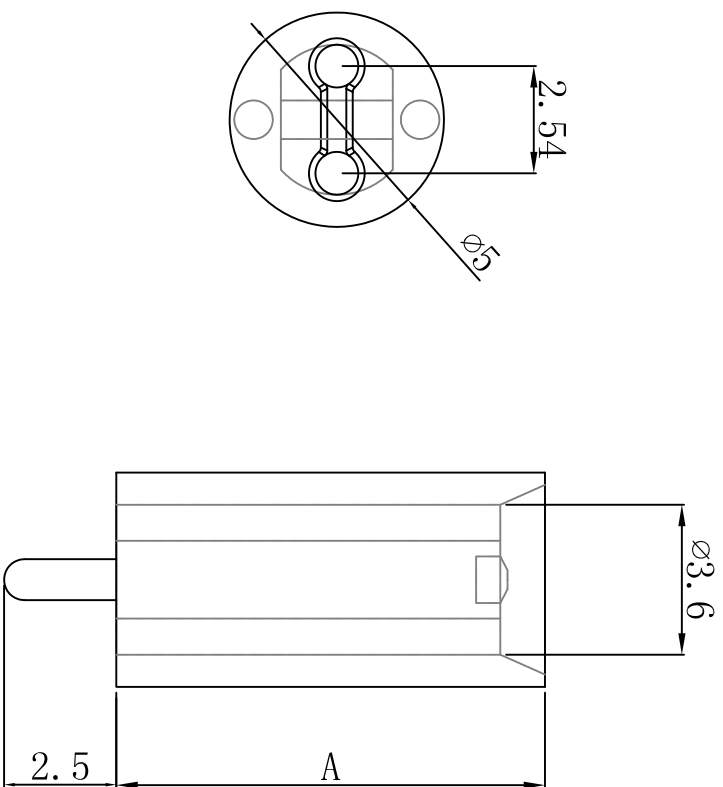


料号 Part NO.	品名 Parts Name	A (MM)
34-LEDK-8	间隔柱 LEDK-8	8.0



MATERIAL: NYLON 66 (UL)  
 FLAME CLASS: 94V-2  
 COLOR: NATURAL (白色)  
 UNIT: mm  
 用途: 用于保护LED立于PC板上, 使高度一致, 中间隔板设计, 接脚不会弯曲、折断、短路。  
 公差要求: 未标注公差±0.3



未经并受权不得修改和复印  
 该知识产权属于技术质量部;

DIMENSION		TOLERANCES		FIRST ANGLE PROJ		LTR.		REVISION RECORD		DWG. BY		CHK. BY		DATE	
0.0	0.00	±0.3				A		NEW PART		oullian		yq wang		2011/28	
DWG. BY		CHK. BY		APP. BY		UNIT		REV.		DWG. NO.		mm		A	
Liu Liang		oullian		wang zhiyan		HIMA/QR-JZ-34-LEDK-8									



惠华电子科技有限公司