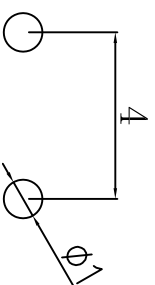
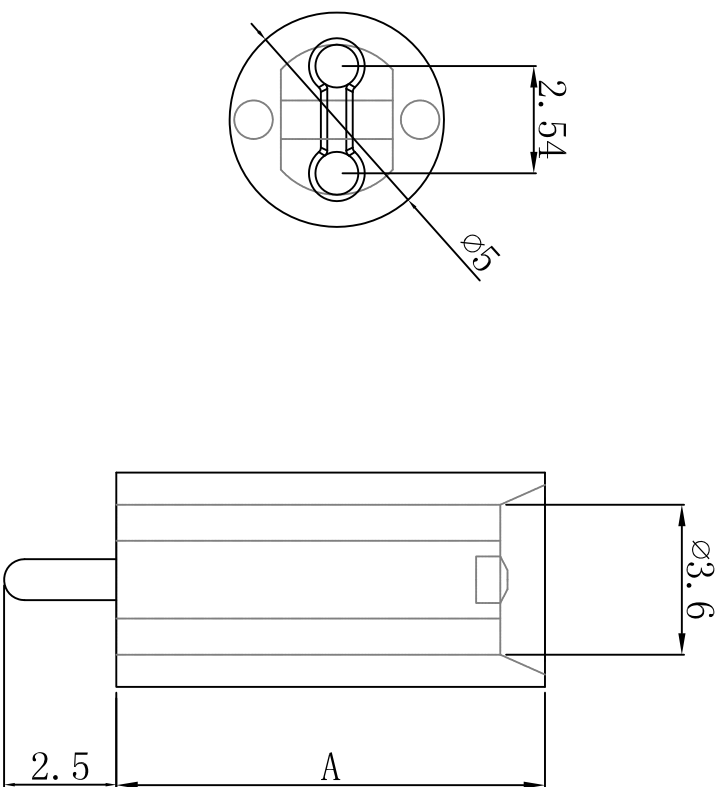


料号 Part NO.	品名 Parts Name	A (MM)
34-LEDK-3	间隔柱 LEDK-3	3.0



MATERIAL: NYLON 66 (UL)
 FLAME CLASS: 94V-2
 COLOR: NATURAL (白色)
 UNIT: mm
 用途: 用于保护LED立于PC板上, 使高度一致, 中间隔板设计, 接脚不会弯曲、折断、短路。
 公差要求: 未标注公差±0.3



未经授权不得修改和复印
 该知识产权属于技术质量部;

DIMENSION		TOLERANCES							
0.0		±0.3							
0.00									
FIRST ANGLE PROJ				A	NEW PART	<i>oullian</i>	<i>zy wang</i>	<i>20/128</i>	
				LTR.	REVISION RECORD	DWG. BY	CHK. BY	DATE	
DWG. BY	<i>Lin Liang</i>	UNIT	mm	CHK. BY	<i>oullian</i>	REV.	A	DWG. NO.	HIWA/QR-JZ-34-LEDK-3
APP. BY	<i>wang zhiyan</i>								

 惠华电子科技
 苏州惠华电子科技有限公司