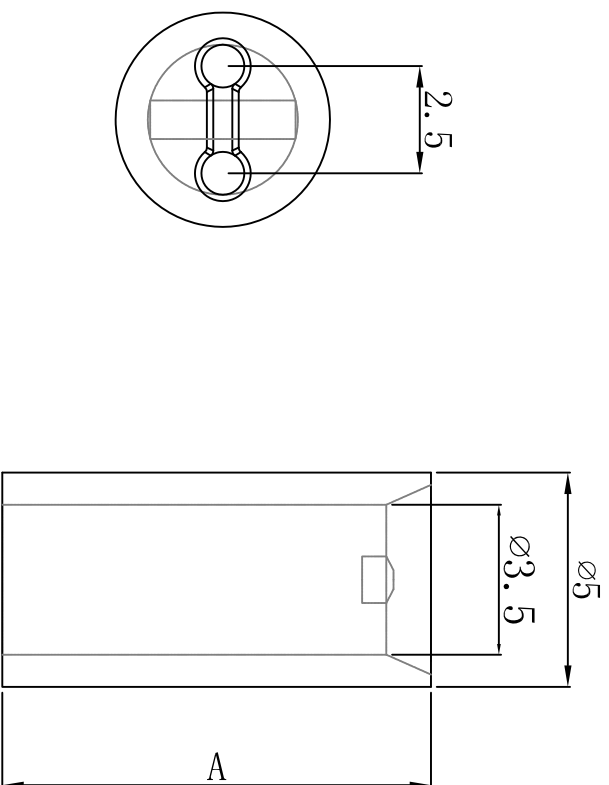


| | | |
|----------------|------------------|--------|
| 料号 Part NO. | 品名 Parts Name | A (MM) |
| 34-LED-4.5 | 间隔柱 LED-4.5 | 4.5 |



MATERIAL: NYLON 66 (UL)
 FLAME CLASS: 94V-2
 COLOR: NATUAL (白色)
 UNIT: mm

用途: 用于保护LED立于PC板上, 使高度一致, 中间隔板设计, 接脚不会弯曲、折断、短路。

公差要求: 未标注公差±0.3

| DIMENSION | TOLERANCES | NEW PART | | DWG. BY | CHK. BY | DATE | DWG. BY | CHK. BY | DWG. NO. | UNIT |
|------------------|------------|----------|-----------------|----------------|-----------------|----------------|----------------|-----------------|-----------------------|------|
| 0.0 0.00 | ±0.3 | A | | <i>william</i> | <i>yan wang</i> | <i>2011/28</i> | <i>william</i> | <i>yan wang</i> | HIWA/QR-JZ-34-LED-4.5 | mm |
| FIRST ANGLE PROJ | | LTR. | REVISION RECORD | | | | | | | |



未经受权不得修改和复印
 该知识产权属于技术质量部;