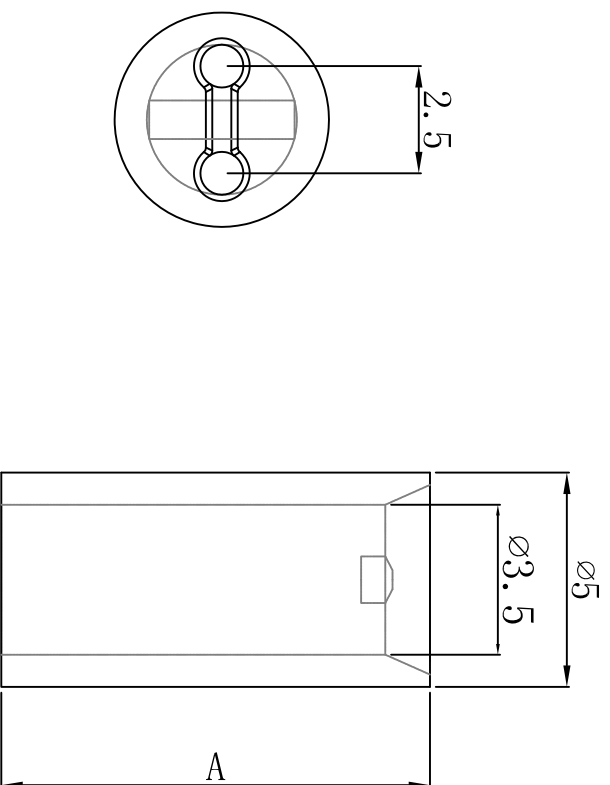


料号 Part NO.	品名 Parts Name	A (MM)
34-LED-4	间隔柱 LED-4	4.0



MATERIAL: NYLON 66 (UL)
 FLAME CLASS: 94V-2
 COLOR: NATURAL (白色)
 UNIT: mm

用途: 用于保护LED立于PC板上, 使高度一致, 中间隔板设计, 接脚不会弯曲、折断、短路。

公差要求: 未标注公差±0.3



未经并受权不得修改和复印
 该知识产权属于技术质量部;

DIMENSION		TOLERANCES		FIRST ANGLE PROJ		LTR.		NEW PART		REVISION RECORD		DWG. BY		CHK. BY		DATE	
0.0	0.00	±0.3				A											
DWG. BY		CHK. BY		APP. BY		UNIT		REV.		DWG. NO.		mm					
Liu Liang		Wu Lian		Wang Jiaqian		A				HIWA/QR-JZ-34-LED-4							

HIMA 惠华 苏州惠华电子科技有限公司