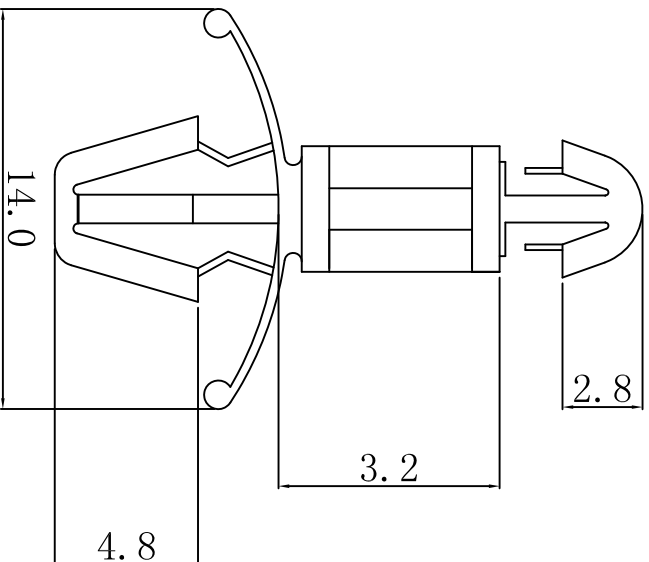


料号 Part NO.	品名 Parts Name
34-LCBU-3	PC板间隔柱 LCBU-3

P. C. B  $\varnothing 3.5$   
Thickness 1.2-1.7



Chassis  $\varnothing 4.8$   
Thickness 0.8-2.2

用途: 固定PC板与PC板之固定; 不占空间  
材质: NYLON66(UL)  
防火等级: 94V-2  
颜色: 白色 (本色)



未经并受权不得修改和复印  
该知识产权属于技术质量部;

DIMENSION		TOLERANCES		FIRST ANGLE PROJ		NEW PART		REVISION RECORD	
0.0	0.00	$\pm 0.5$		A		NEW PART		REVISION RECORD	
						outliam		3% wang	
								202108	
DWG. BY	<i>liu liang</i>	UNIT	mm	APP. BY	<i>wang zhiyan</i>	DWG. NO.	HIWA/QR-JZ-34-LCBU-3		
CHK. BY	<i>outliam</i>	REV.	A						

**HIWA** 惠华  
苏州惠华电子科技有限公司