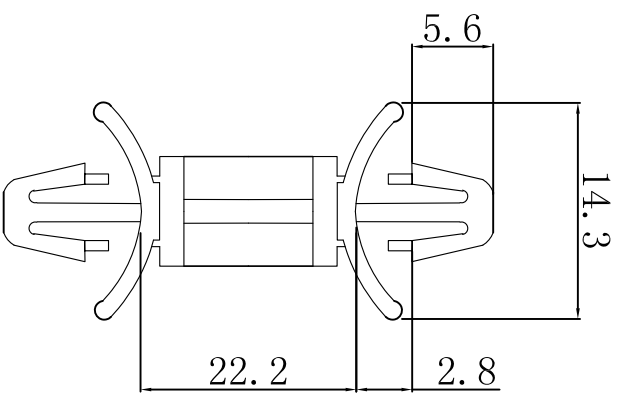


料号 Part NO.	品名/型号 Parts Name
34-HIWA-DLCBS2-14-01	PC板间隔柱 DLCBS2-14-01

PCB  $\varnothing$ 4.75  
thickness 厚度: 0.79-1.98



用途: 固定PC板于机板上, 无工具, 容易拆卸;  
材质: NYLON66(UL)  
防火等级: 94V-2  
颜色: 本色

PCB  $\varnothing$ 4.75  
thickness 厚度: 0.79-1.98

DIMENSION	TOLERANCES									DWG. BY	UNIT	mm
0.0 0.00	$\pm$ 0.5									lia liang		
FIRST ANGLE PROJ		A	NEW PART	oullivan	zy wang	2018/10/8				CHK. BY	REV.	A
L.T.R.			REVISION RECORD	DWG. BY	CHK. BY	DATE				APP. BY	DWG. NO.	HIWA/QR-17-34- HIWA-DLCBS2-14-01



未经受权不得修改和复印  
该知识产权属于技术质量部;

苏州惠华电子科技有限公司