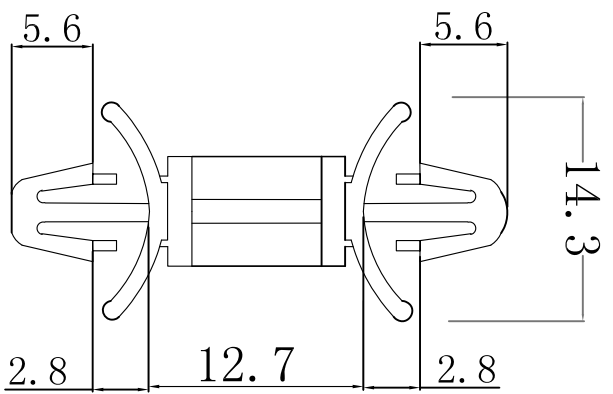


料号 Part NO.	品名/型号 Parts Name
34-HIWA-DLCBS3-8-01	PC板间隔柱 DLCBS3-8-01

PCB \varnothing 4.0
thickness 厚度: 0.79-1.98



PCB \varnothing 4.75
thickness 厚度: 0.79-1.98

用途: 固定PC板于板上, 无工具, 容易拆卸;
材质: NYLON66(UL)
防火等级: 94V-2
颜色: 本色

DIMENSION	TOLERANCES									
0.0 0.00	\pm 0.5									
FRIST ANGLE PROJ		A	NEW PART	<i>oullian</i>	<i>zy wang</i>	<i>202108</i>				
		LTR.	REVISION RECORD	DWG. BY	CHK. BY	DATE	DWG. BY	CHK. BY	UNIT	mm
				<i>oullian</i>	<i>zy wang</i>	<i>202108</i>	<i>oullian</i>	<i>zy wang</i>	REV.	A
							APP. BY	DWG. NO.	HIWA-QR-1Z-34- HIWA-DLCBS3-8-01	



未经并受权不得修改和复印
该知识产权属于技术质量部;