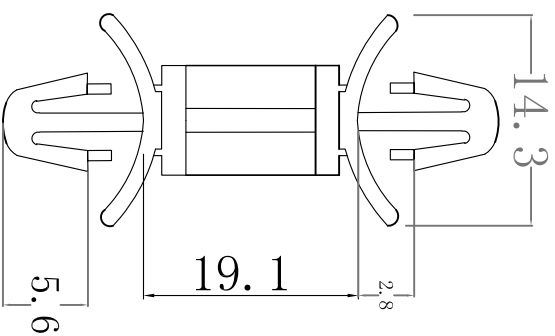


料号 Part NO.	品名/型号 Parts Name
34-HIWA-DLCBS-12-01	PC板间隔柱 DLCBS-12-01

PCB $\varnothing 4.0$

thickness 厚度: 0.79-1.98



用途: 用于PC板间隔柱, 无工具, 容易拆卸;
 材质: NYLON66(UL)
 防火等级: 94V-2
 颜色: 本色

公差要求: 未标注公差 ± 0.5

PCB $\varnothing 4.0$

thickness 厚度: 0.79-1.98



未经授权不得修改和复印
 该知识产权属于技术质量部;

DIMENSION	TOLERANCES								
0.0 0.00	± 0.50								
FRIST ANGLE PROJ									
		A	NEW PART	<i>sullivan</i>	<i>34 wang</i>	<i>2020/08</i>			
LTR.		REVISION RECORD	DWG. BY	CHK. BY	DATE				
DWG. BY	<i>liu liang</i>	UNIT	mm						
CHK. BY	<i>sullivan</i>	REV.	A						
APP. BY	<i>wang yanyan</i>	DWG. NO.	HIWA/QR-12-34 -HIWA-DLCBS-12-01						

HIWA 惠华
 苏州惠华电子科技有限公司