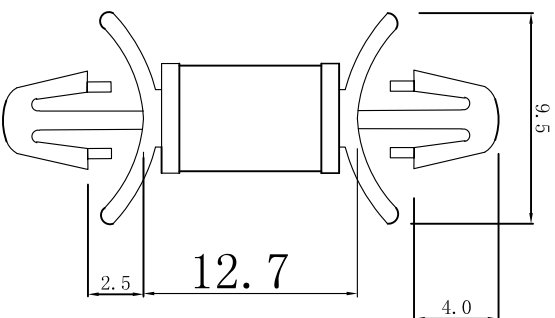


料号 Part NO.	品名 / 型号 Parts Name
34-DLCBSM-8-1	PC板间隔柱 DLCSM-8-1

PCB $\varnothing 3.18 \pm 0.05$
thickness 厚度: 0.79-1.98



用途: 固定PC板于板上, 无工具, 容易拆卸;
材质: NYLON66(UL)
防火等级: 94V-2
颜色: 本色(白色)

PCB $\varnothing 3.18 \pm 0.05$
thickness 厚度: 0.79-1.98



未经并受权不得修改和复印
该知识产权属于技术质量部;

DIMENSION	TOLERANCES								
0.0 0.00	± 0.50								
PRIST ANGLE PROJ		A	NEW PART	<i>sullivan</i>	<i>34-wang</i>	<i>2020/08</i>			
		LTR.	REVISION RECORD	DWG. BY	CHK. BY	DATE			
DWG. BY	<i>liu liang</i>	UNIT	mm	CHK. BY	<i>sullivan</i>	REV.	A	DWG. NO.	HIMA/QR-JZ-34-DLCBSM-8-1
APP. BY	<i>wang jiaquan</i>								

HIMA 惠华
苏州惠华电子科技有限公司